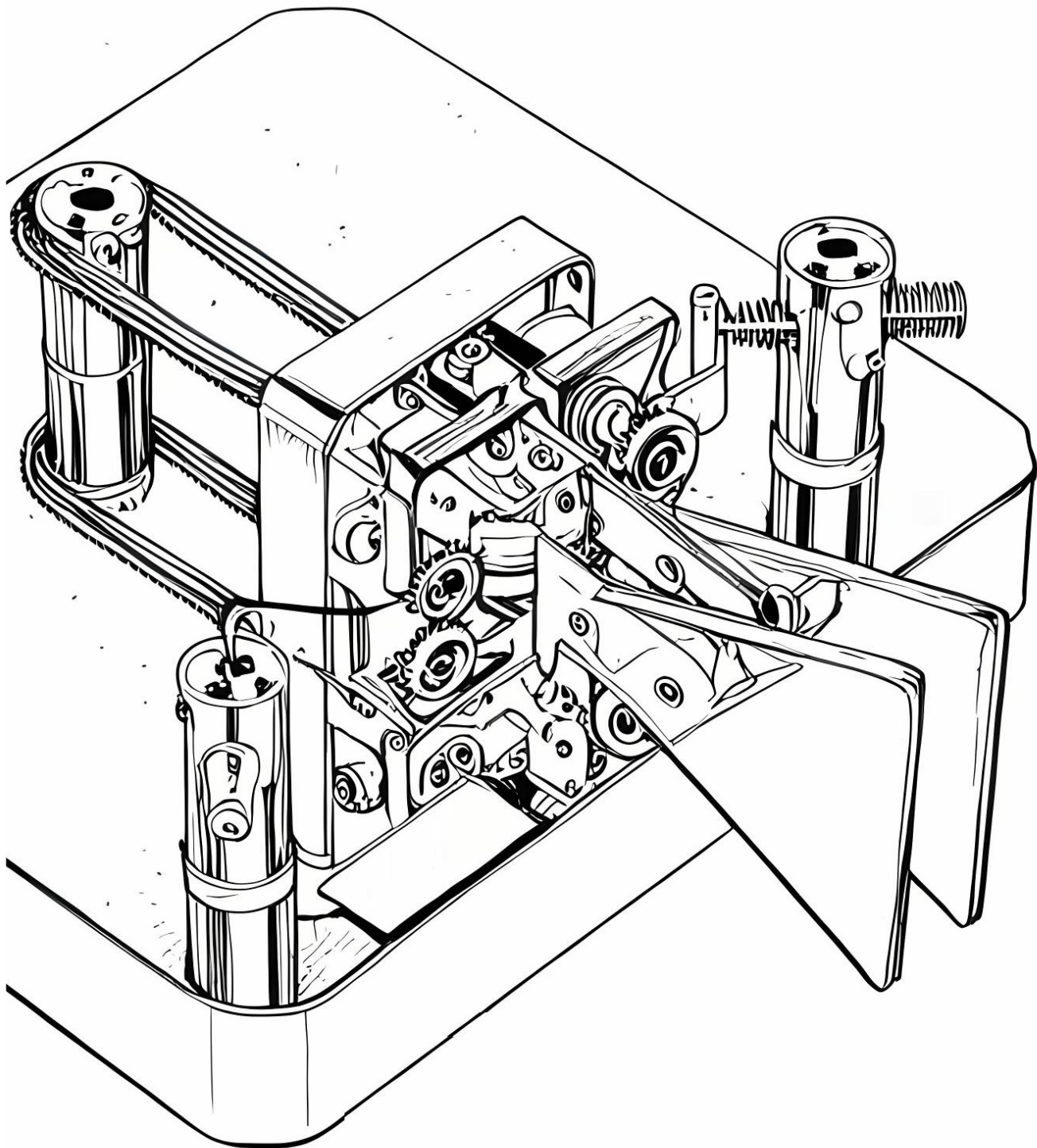


# 17 2025



z dnia 23 kwietnia 2025 r.



# 3702,5 KHz +/- QRM

Komunikaty PZK są nadawane w każdą środę o godzinie 18:00 czasu lokalnego na częstotliwości 3702,5 KHz +/- QRM, oraz publikowane na portalu PZK, a także rozsyłane na listę wysyłkową. Zautomatyzowane archiwum komunikatów znajduje się na osobnym serwerze [komunikat.pzk.org.pl](http://komunikat.pzk.org.pl)

Redakcja Komunikatów PZK dziękuje za przesłane materiały: Marcinowi SP6MI, Marcinowi SP3BBS, Stanisławowi SQ2EEQ, Jurkowi SP8TK, Bronisławowi SQ8IW, Jerzemu SP8HPW, Łukaszowi SQ2DYL, Zbigniewowi SP3HVZ. **Materiały do Komunikatu PZK na kolejną środę powinny być przesyłane nie później niż do wtorku, godz. 15:00. Materiały prosimy nadsyłać na adres: [redakcja@pzk.org.pl](mailto:redakcja@pzk.org.pl).** W przypadku przesłania ich później mogą znaleźć się w następnym śródownym komunikacie, czyli za tydzień. Teksty wymagające autoryzacji przed publikacją powinny być dostarczone przynajmniej 24 godziny wcześniej, czyli do poniedziałku, godz. 15:00.

Dostarczane do publikacji zdjęcia muszą mieć opisy oraz informację dotyczącą praw autorskich. W przypadku wizerunku osób małoletnich wymagana jest zgoda opiekunów ustawowych. Materiał fotograficzny należy dostarczać w postaci plików graficznych niezależnych od opisu tekstowego (osobne pliki jpg, png, niezagnieżdżone w strukturze tekstu), zdjęcia muszą być opisane. Autor przekazując swój materiał do publikacji przenosi na Polski Związek Krótkofalowców (zwany dalej Wydawcą) prawa autorskie do publikacji utworu w formie pisanej, materiału fotograficznego oraz ich rozpowszechniania za pomocą innych mediów, np. takich jak poczta elektroniczna i Internet. Przeniesienie praw autorskich jest nieodwracalne. Tekstów nadesłanych nie zwracamy. Nadesłanie materiału / tekstu nie jest równoznaczne z jego opublikowaniem. Zamieszczenie publikacji i innych materiałów w Komunikatach PZK i na portalu PZK jest nieodpłatne. Redakcja Komunikatu PZK zastrzega sobie prawo do dokonywania skrótów i korekt nadsyłanego materiału, także prawo do dokonywania w nadesłanych materiałach zmian tytułów, skrótów, poprawek stylistyczno-językowych oraz do usuwania usterek innego typu (np. terminologicznych lub dotyczących warstwy dokumentacyjnej), także do odrzucenia artykułu bez podania przyczyny. Nie będą przyjmowane teksty nie spełniające podstawowych wymogów poprawności językowej. Odpowiedzialność za słowo jest ważnym etycznie wymaganiem odnoszącym się do człowieka, szczególnie kiedy występuje w przestrzeni publicznej i także w stowarzyszeniu. Służba prawdzie jest zatem nie tylko słusznym oczekiwaniem od Władz PZK i osób funkcyjnych ze strony wszystkich członków i niezrzeszonych radioamatorów, ale i jej moralnym obowiązkiem. Dotyczy to również Redakcji Komunikatów PZK. W nawiązaniu do tej zasady informujemy, że Redakcja Komunikatów PZK dokłada wszelkich starań, aby ww. kryteria zostały spełnione. Otrzymywany materiał "z terenu" często jest obarczony błędami, zawiera pewne nieścisłości. Korekty materiału wymagane są w prawie każdym co śródownym wydaniu Komunikatu PZK. Piotr SP2JMR od KZD PZK w Kołobrzegu w 2000 roku, kiedy został wybrany Prezesem PZK rozpoczął wydawanie Komunikatu PZK (nazywanego wcześniej "Komunikatem sekretariatu ZG PZK"). Od 2009 roku do redakcji dołączył Zygmunt SP5ELA, a od roku 2012 Jurek SP3SLU nadający komunikaty przez radio na 3702.5 KHz o godz. 18-tej z lokalizacji Marianów. Od lutego 2022 r. członkiem Redakcji jest Krzysztof SP5E, który odpowiada za nową szatę graficzną Komunikatów. W dniu 1 lipca 2024 r. Prezydium ZG PZK powołało na funkcję Redaktora Naczelnego Komunikatów PZK Tomasza SP5RT, a w dniu 25 lipca 2024 r. z udziału w redakcji Komunikatów zrezygnował Zygmunt SP5ELA. Aby otrzymywać Komunikat PZK (śródowny), należy wysłać wiadomość (e-mail) na adres: [komunikat-pzk@pzk.org.pl](mailto:komunikat-pzk@pzk.org.pl) z tekstem "subscribe" w temacie wiadomości (subscribe - bez apostrofów). Aby zrezygnować z subskrypcji należy wysłać wiadomość z tekstem "unsubscribe" w temacie (unsubscribe - bez apostrofów). Redakcja Komunikatów PZK: Tomasz SP5RT, Piotr SP2JMR, Krzysztof SP5E i Jurek SP3SLU - także nadający komunikaty śródowne. Adres redakcji: Sekretariat ZG PZK, ul. Augustyna Kordeckiego 66 lok. U1, 04-355 Warszawa

# 1,5 % DLA PZK

Tomasz SP5RT

Od 15 lutego rozpoczął się coroczny okres rozliczenia zeznania podatkowego PIT. Dotychczas dzięki Waszej ofiarności, udało nam się sfinansować wiele małych, często lokalnych projektów, które wspierają ściśle regionalne inicjatywy, dostosowane do specyficznych potrzeb danej społeczności. Jednocześnie sfinansowaliśmy też duże projekty takie jak: sieć przemienników na masztach Emitela, która wspiera nas każdego dnia, zapewniając łączność poza systemami komercyjnymi. Największe ogólnopolskie spotkanie krótkofalowców, które integruje naszą społeczność, umożliwiając wymianę doświadczeń. Jak przekazać 1,5%? Aby przekazać 1,5% należnego podatku dla Polskiego Związku Krótkofalowców wystarczy w odpowiedniej rubryce formularza PIT wpisać: Numer KRS: 0000088401 Nazwa OPP: Polski Związek Krótkofalowców. Jeśli chcecie, wskazać cel szczegółowy, pamiętajcie o wpisaniu go w rubryce "Informacje uzupełniające". Warto pamiętać, że PIT można rozliczyć również elektronicznie na rządowej platformie Twój e-PIT.



# KOMISJA STATUTOWA

Marek SP3AMO

Dla przypomnienia informuję, że na spotkaniu Komisji Statutowo-Regulaminowej w dniu 24.03.2025 podjęliśmy decyzję o uruchomieniu ogólnie dostępnej skrzynki mailowej Komisji pod adresem: [ks@pzk.org.pl](mailto:ks@pzk.org.pl) dla przesyłania uwag i propozycji zmian w Statucie PZK. Informacje te będą odbierane przez członków Komisji i wykorzystane do prac nad Statutem przed kolejny Krajowym Zjazdem Delegatów PZK.

Na ostatnich kilku spotkaniach Komisja pracowała nad tekstem Regulaminu Głosowania Elektronicznego



[ks@pzk.org.pl](mailto:ks@pzk.org.pl)

# OPOLSCY KRÓTKO- FALOWCY W MEDIACH

Krzysztof SP6DVP

W dniu 18 kwietnia br program TVP 3 Opole wyemitował program o krótkofalowcach. Program dostępny pod poniższym linkiem:

## Opolscy krótkofalowcy świętują i gromadzą nowych pasjonatów

dodaj Opublikuj



Spotkanie krótkofalowców [fot. Katarzyna Doros-Stachoń]

**Krótkofalowcy świętują. Dziś mija sto lat od powstania Międzynarodowej Unii Radioamatorskiej (IARU). Jak podkreślają krótkofalowcy, mimo rozwoju nowych technologii łączności, w tym internetowej, krótkie fale nadal mają się dobrze i zyskują nowych miłośników.**

W świętowaniu i popularyzacji naszego pięknego hobby udział wzięli koledzy: Marcin SP6SP z klubu SP6PCB z Brzegu oraz Jakub SP6JT z Piastowskiego Klubu Krótkofalowców SP6PAZ-SN6O z Opola Drugi program o krótkofalowcach Radio Opole 18.04.2025 <https://radio.opole.pl/100,911851,opolscy-krotkofalowcy-swietuja-i-gromadza-nowych>

6

## Światowy Dzień Krótkofalowca.

Radio Opole

Radio Opole

Obserwuj

🎙️ 📺 W Światowy Dzień Krótkofalowca pytaliśmy opolskich krótkofalowców, jakie były ich najodleglejsze łączenia w życiu!

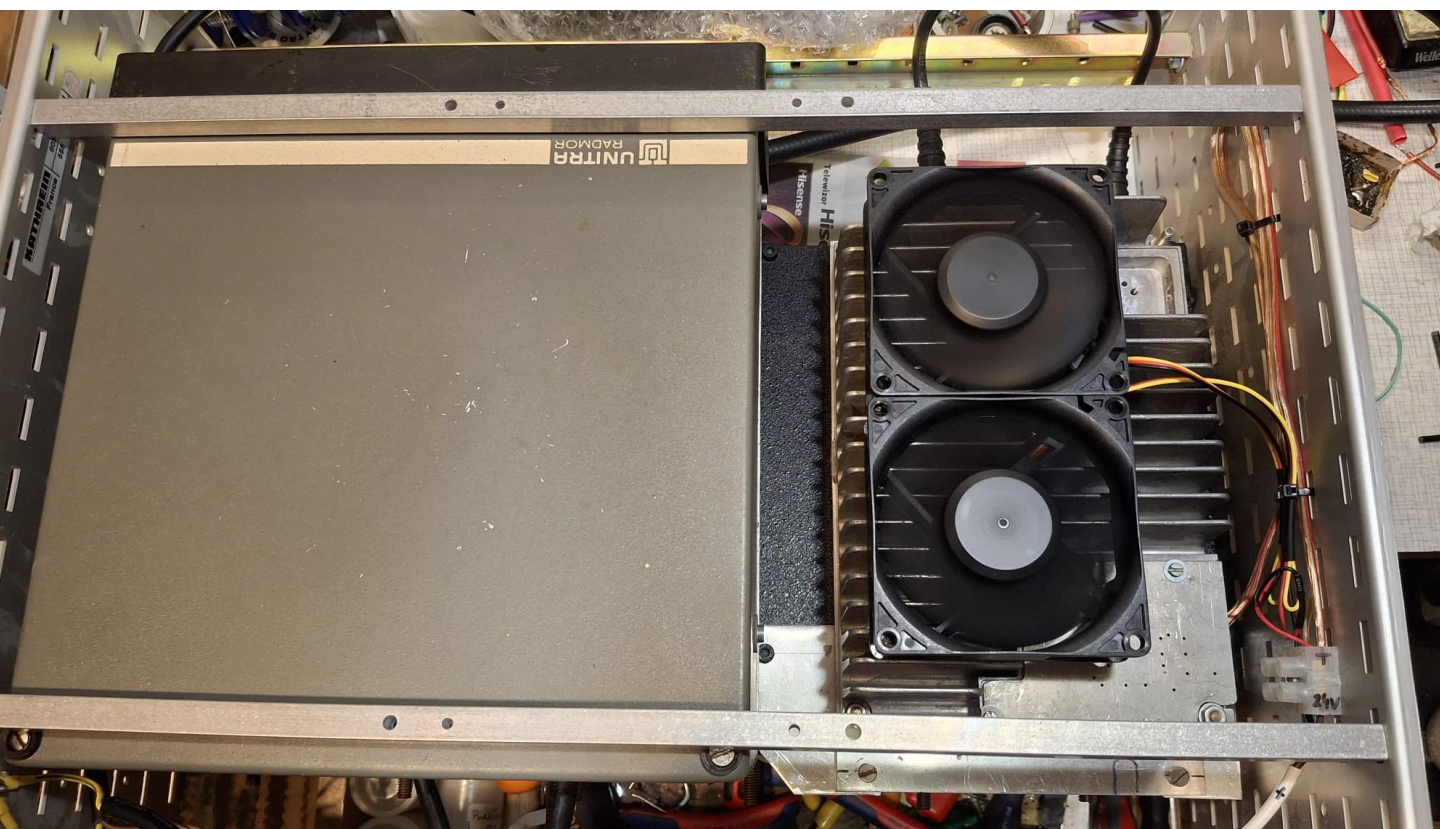
📶 📖 #radioopole #opole #opolski... Wyświetl więcej

🔊 Oryginalny dźwięk Radi

# SR1TOP RADIOLATARNIA W TOPORZYKU

Jacek SP1CNV

Trwają instalacje anten, kabli i urządzeń na nowej wieży w RTON w Toporzyku. Dostarczony w lipcu w ubiegłym roku kabel, sponsorowany przez PK UKF, został zainstalowany na wieży. Przygotowano 75m i zużyto aż 72m ! Udało się znaleźć nieużywaną taka samą antenę. Też już jest na wieży. W środę 16.04 zawieszono zostało przemontowane do stelara wewnątrz beaconu. Wstępnie złączony zadziałał: SR1TOP, f=432,483MHz , lok. JO83AR , moc przy antenie ok. 4W. W najbliższym czasie mogą być pewne przerwy w działaniu, ponieważ będzie prowadzona instalacja głównie zasilania w szafie. W tej szafie będą jeszcze inne urządzenia. Podziękowania za współpracę należą się również Markowi SP1MHY . W wersji graficznej komunikatu mogą znaleźć się zdjęcia autorstwa Jacka SP1CNV, które najlepiej zobrazują całą sytuację.



# XXX SPOTKANIE W ŁAGOWIE LUBUSKIM

Jacek SP1CNV

Zapraszamy do Łagowa Lubuskiego na 30-te, jubileuszowe Spotkanie Krótkofalowców. Termin i miejsce spotkania: 1-go maja 2025 r. (od wczesnych godzin porannych). Główne spotkanie odbędzie się w czwartek w lokalizacji 66-220 Łagów Lubuski, ul. Kolonia 13, loc.:JO72pi, 52°20,88' N, 15°17,90' E Ryszard SP3HBF wraz z gospodarzem terenu Błażem oraz OT-32 PZK zapraszają krótkofalowców i miłośników radia i eteru wraz z rodzinami na kolejne, tradycyjne, jak co roku spotkanie, tym razem jubileuszowe - trzydzieste. Jest możliwe zainstalowanie się na terenie jw. wcześniej i pozostanie dłużej, nawet na kilka dni, po uprzednim uzgodnieniu z organizatorami. Zarezerwuj sobie też czas na zwiedzenie pięknego Łagowa Lubuskiego – Perła Ziemi Lubuskiej (miejsce m.in. Festiwalu Filmowych). Zapewniamy: nagłośnienie, zespół muzyczny, miejsce na postawienie namiotów, kamperów oraz parking. Media (woda, WC, prąd ~230V, siła ~400V) na miejscu. Możliwość wypożyczenia sprzętu pływającego SUP. W programie spotkania m.in: 1. Tradycyjna jajecznicza z 600 jaj na pysznym bekonie (1-go maja, około godz.14-tej) 2. Giełda krótkofalarska – będą też znane firmy sprzętu dla krótkofalowców. 3. Prezentacje łączności radiowych ze światem, różnymi technikami. 4. Pokazy anten HF, VHF, UHF, SHF. 5. Konkursy z nagrodami krótkofalarskimi (TRX-y, anteny). 6. Wykłady – prelekcje dot. min. DX-owania, pracy w zawodach, Ham Spirit-u, itp. 7. Przemek C5SP opowie o możliwościach wypoczynku i pracy radiowej z Gambii C5. 8. Mietek SP3CMX opowie o podróży dookoła świata w 12 dni i o swojej aktywności radiowej z 6-ciu kontynentów. Przedstawi też młodym adeptom krótkofalarstwa możliwości prowadzenia łączności radiowych ze wszystkimi okręgami Polski na tanim sprzęcie radiowym. Kontakt radiowy: 145.275 MHz FM simplex - kontakt bezpośredni z miejscem spotkania. SR3ZJ przemiennik FM w Jemiołowie 438.750/431.150 MHz, PL79.7 Hz SR3J przemiennik FM-Link w Jemiołowie 439.500/431.900 MHz PL79.7 Hz. SR3DJ przemiennik DMR w Jemiołowie 438.125/430.525, uruchamiany nośną. SR3UVJ przemiennik D-Star/DV w Jemiołowie 438.4125/430.8125 uruchamiany nośną. SR3Z przemiennik FM w Zielonej Gorze 145.7125/145.1125 MHz, PL 71.9 Hz. 7. SR3G przemiennik FM w Gorzowie Wielkopolskim 145.750/145.150, PL 77.0 Hz DIGI APRS w Jemiołowie 144.800 MHz. Kontakt z organizatorami: +48 888879884 Ryszard SP3HBF, +48 661 211 139 Błażej



# JESTEŚ MŁODYM KRÓTKOFALOWCEM?

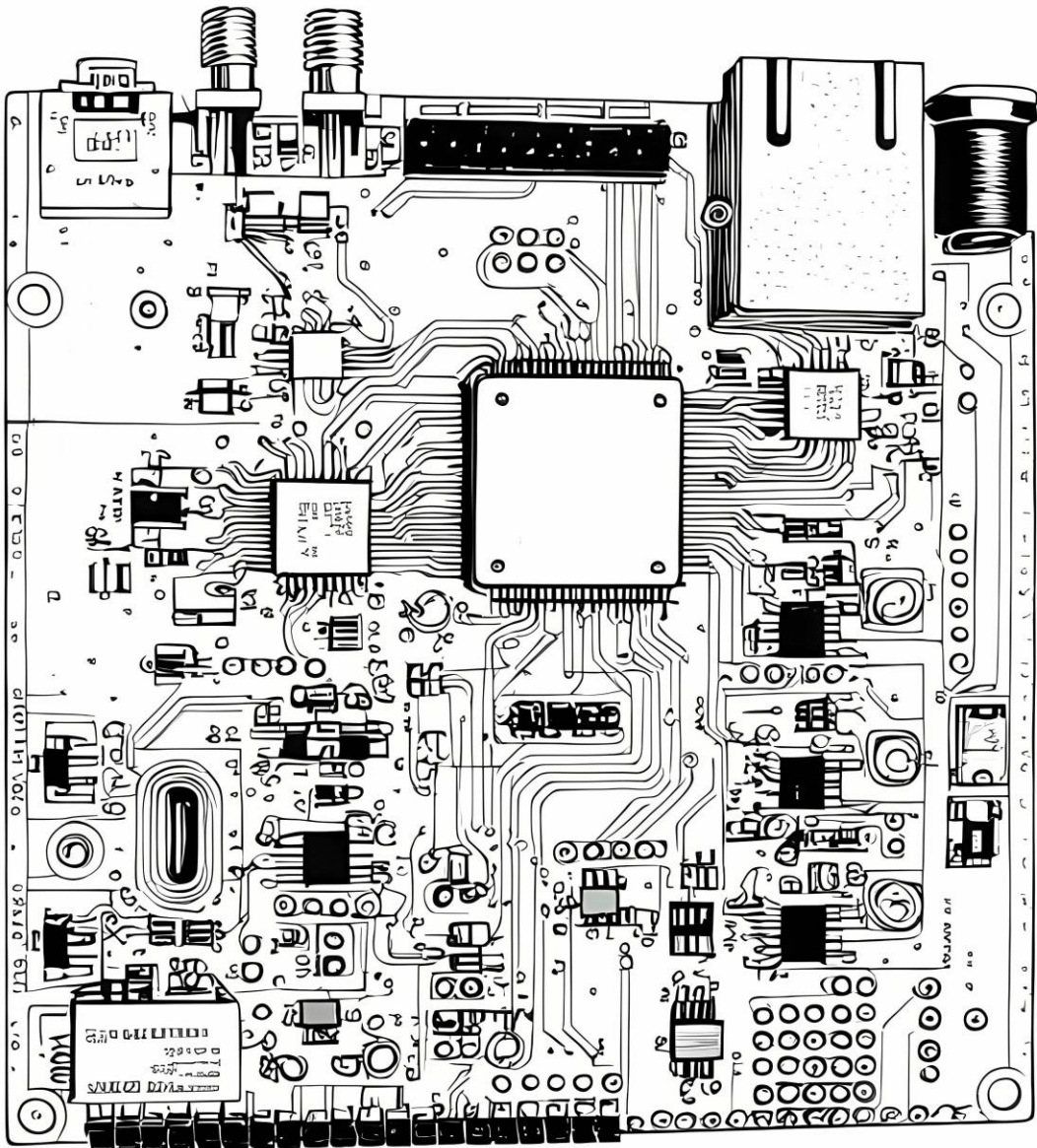


**Rekrutacja na letni obóz młodych zaczyna się już wkrótce. To już naprawdę ostatni dzwonek, żeby dołączyć do PZK i wziąć w niej udział!**

# ROZWIĄZANIE ZAGADKI

Krzysztof SP5E

W komunikacie 16/2025 publikowaliśmy zagadkę z grafiką. Poprawna odpowiedź to: Hermes Lite 2 .  
Zachęcam do obejrzenia filmu Marcina SQ7BCE na temat tego SDR-a: <https://www.youtube.com/watch?v=laDRZXd0C30>





**Zapraszamy na 21 Ogólnopolskie  
Spotkanie Krótkofalowców ŁOŚ 2025  
23-25 Maj 2025.**

# INFORMACJE

## NIE TYLKO DX-OWE

Marcin SP3BBS

### Wyprawy / znaki okolicznościowe

**3DA (eSwatini)** – David, PC4K, jest inżynierem pracującym przy nadajniku fal krótkich Trans World Radio w Manzini. Uzyskał swoją licencję 10 kwietnia i będzie aktywny jako 3DA0PA na pasmach HF. QSL przez LoTW.

**5H (Tanzania)** – Kasimir, DL2SBY będzie QRV jako 5H1KB z Zanzibaru w dniach 22 kwietnia – 1 maja 2025. QRP, CW, plan powrotu w 2026 z lepszym sprzętem. QSL direct, LoTW.

**C5 (Gambia)** – Luc F5RAV (C5LT), Lui YT3PL/YU5R (C5R) oraz Fabio IK8HJC będą aktywni z Kololi w Gambii w dniach od 19 kwietnia do 2 maja. Będą pracować emisjami CW, SSB oraz FT8/FT4 na pasmach HF, 6 metrach oraz przez satelitę. QSL dla C5LT przez F5RAV (direct); C5R przez YU5R (Club Log).

**CT (Portugalia)** – Z okazji Światowego Dnia Krótkofalowca (18 kwietnia), 100-lecia IARU i 75-lecia Regionu 1 IARU, członkowie Rede dos Emissores Portugueses będą aktywni jako CR1IARU, CR3IARU i CR5IARU w dniach 18–24 kwietnia. QSL via CT1REP. Certyfikaty i więcej informacji: <https://www.rep.pt/>.

**F (Francja)** – Specjalne znaki TM100I, TM100A, TM100R i TM100U obchodzące stulecie IARU będą aktywne między 12 kwietnia a 13 lipca. QSL tylko przez eQSL.

**F (Francja)** – Dom, F5SJB będzie pracował tylko CW jako TM5RDL w dniach 16–30 kwietnia. QSL via F5SJB.

**FM (Martynika)** – Darrel, AB2E jako TO3E w dniach 20–27 maja. CQ WPX CW, przed i po CW, FT8, RTTY. QSL via LoTW, direct.

**HD8G (Galapagos, HC8)** – Duży zespół QRV jako HD8G w dniach 18–27 kwietnia 2025. 10 stacji, 160–6 m, CW/SSB/digi. QSL via M0URX OQRS, LoTW.

### **IARU 100 – Stacje okolicznościowe:**

- 4A100IARU (Meksyk), QRV 8–30 kwietnia. QSL via LoTW, direct/XE1SY, biuro.
- 7Z100IARU, 8Z100IARU, HZ100IARU (Arabia Saudyjska), QRV 8–30 kwietnia.
- OC100IARU (Peru), QRV 14–20 kwietnia. eQSL

**JD1 (Ogasawara)** – JI1LET i JA1UII są aktywni jako JD1BOI i JD1BON do 17 kwietnia. CW, SSB, FT4, FT8. QSL via LoTW.

**JD1\_mt (Minami Torishima)** – Take, JG8NQJ/JD1, QRV od 17 kwietnia do połowy czerwca. CW i FT8. QSL przez JA8CJY, JG8NQJ, LoTW.

**JW (Svalbard)** – Arnold, DK1VK aktywny jako JW/DK1VK w dniach 29 kwietnia – 3 maja. SSB. QSL via znak domowy.

**OH0 (Wyspy Alandzkie)** – Ari, OH3KAV aktywny jako OH0KA w dniach 18–22 kwietnia. CW i FT8. QSL via OH3KAV.

**PJ4 (Bonaire)** – Chris, WA7RAR aktywny jako PJ4CB w dniach 17–27 kwietnia. SSB i CW. QSL via LoTW.

**T8 (Palau)** – Ichy, JH7IPR aktywny jako T88UW w dniach 16–23 kwietnia. FT8, CW, SSB. QSL via Club Log, LoTW.

**T8 (Palau)** – Nobu, JA0JHQ jako T88PB w dniach 11–13 kwietnia. CQ JA DX CW. QSL via znak domowy.

**TR (Gabon)** – Roland, F8EN aktywny jako TR8CR do połowy czerwca. CW. QSL via F6AJA.

**TZ (Mali)** – Jeff, K1MMB QRV jako TZ4AM do maja. CW. QSL via LoTW.

**V4 (St. Kitts)** – John, W5JON aktywny jako V47JA w dniach 20–26 kwietnia. SSB i FT8. QSL via LoTW.

**VP2V (Brytyjskie Wyspy Dziewicze)** – Zespół QRV jako VP2VI w dniach 10–27 kwietnia. CW, SSB, digi. QSL via LoTW.

# redakcja@

Organizujesz zawody, akcje dyplomową lub

**pzk.org.pl**

spotkanie? Napisz do nas na nowy adres!

**VP9 (Bermudy)** – Paul, VP9KF QRV 14–28 kwietnia. CW. QSL direct.

**ZA (Albania)** – Giovanni, IZ2DPX i Angelo, IZ1CTE QRV jako ZA/IZ2DPX i ZA/IZ1CTE do 13 kwietnia. HF, 6 m. QSL via LoTW.

**ZC4 (Cypr SBA)** – Dave, G4WXJ aktywny jako ZC4RH do 11 kwietnia. CW, SSB, FT4/8, EME. QSL via DK6SP.

**ZD7 (Wyspa Świętej Heleny)** – Paul, GW0NGA QRV jako ZD7PG w dniach 12–19 kwietnia. HF. QSL via znak domowy

IOTA

**AS-017 (Okinawa)** – Moto, JA1GZV aktywny jako JS6UKY/6 do 12 kwietnia, CW. QSL via JA1GZV.

**AS-067 (Uji Island)** – Taka, JA8COE aktywny jako JA8COE/6 do 12 kwietnia. CW, SSB, FT8. QSL via Club Log.

**AS-084 (Chuja Island)** – 6K2CFI, 6K2GRX i DS4NYE będą aktywni jako D84C z wyspy Chuja (AS-084) w dniach 1–6 maja. CW, SSB, FT8. QSL via Club Log.

**AS-090 (Sungbong)** – DS1TUW jako DS1TUW/2 z wyspy Sungbong (AS-090) od 3 do 5 maja. CW, SSB, FT8. QSL via LoTW.

**SA-092 (Papegaaien)** – Renato, PY8WW QRV jako PZ5IP z wyspy Papegaaien (SA-092) w dniach 11–13 kwietnia. FT8. QSL via znak domowy.

**EU-054 (Wyspy Egadzkie)** – Markus, DJ4EL aktywny jako IF9/DJ4EL w dniach 13–23 kwietnia. SSB. QSL via znak domowy.

**EU-124 (Holy Island)** – Jamie, M0SDV aktywny jako MW0SDV/P w dniach 10–12 kwietnia. CW, SSB, FT8. QSL via LoTW.

Nadchodzące zawody:

**CQMM DX Contest:**

<http://www.cqmmcx.com/rules/>.



# UKF – ZAWODY I NIE TYLKO

Stanisław SQ2EEQ

**SPAC 2.3 GHz i wyżej** - zawody aktywności UKF w pasmach mikrofalowych odbędą się we wtorek, 22 kwietnia 2025 w godz. 17:00-21:00 UTC. Wszystkie zawody SPAC prowadzi i rozlicza Stowarzyszenie Polski Klub UKF. Regulamin: [https://pk-ukf.pl/wp-content/uploads/2020/05/SPAC\\_regulamin\\_PL.pdf](https://pk-ukf.pl/wp-content/uploads/2020/05/SPAC_regulamin_PL.pdf). Dzienniki w formacie EDI prosimy wysyłać poprzez stronę: <http://spac.pk-ukf.pl/>

**EME ARI Spring Contest od 50 MHz do 24 GHz** - organizator ARI, zawody odbędą się w dniach 26-27 kwietnia 2025 r. w godz. 00:00–24:00 UT. Jest to wiosenna sesja popularnych włoskich zawodów EME, w których klasyfikacja odbywa się z uwzględnieniem wielkości anten. Uczestnicy są podzieleni według rodzaju użytej anteny. W przypadku anten Yagi oblicza się całkowitą długość (odległość od reflektora do ostatniego direktora) w długościach fal, a następnie mnoży się ją przez liczbę anten w układzie antenowym. W przypadku systemów anten Yagi o polaryzacji H/V lub kołowej pod uwagę brana będzie najdłuższa antena, dla najczęściej używanych anten parabolicznych - średnica anteny. Szczegóły podaje regulamin zawodów: <http://www.ari.it/en/eme/eme-regolamento.html>.

# NIE JESTEŚ CZŁONKIEM PZK?

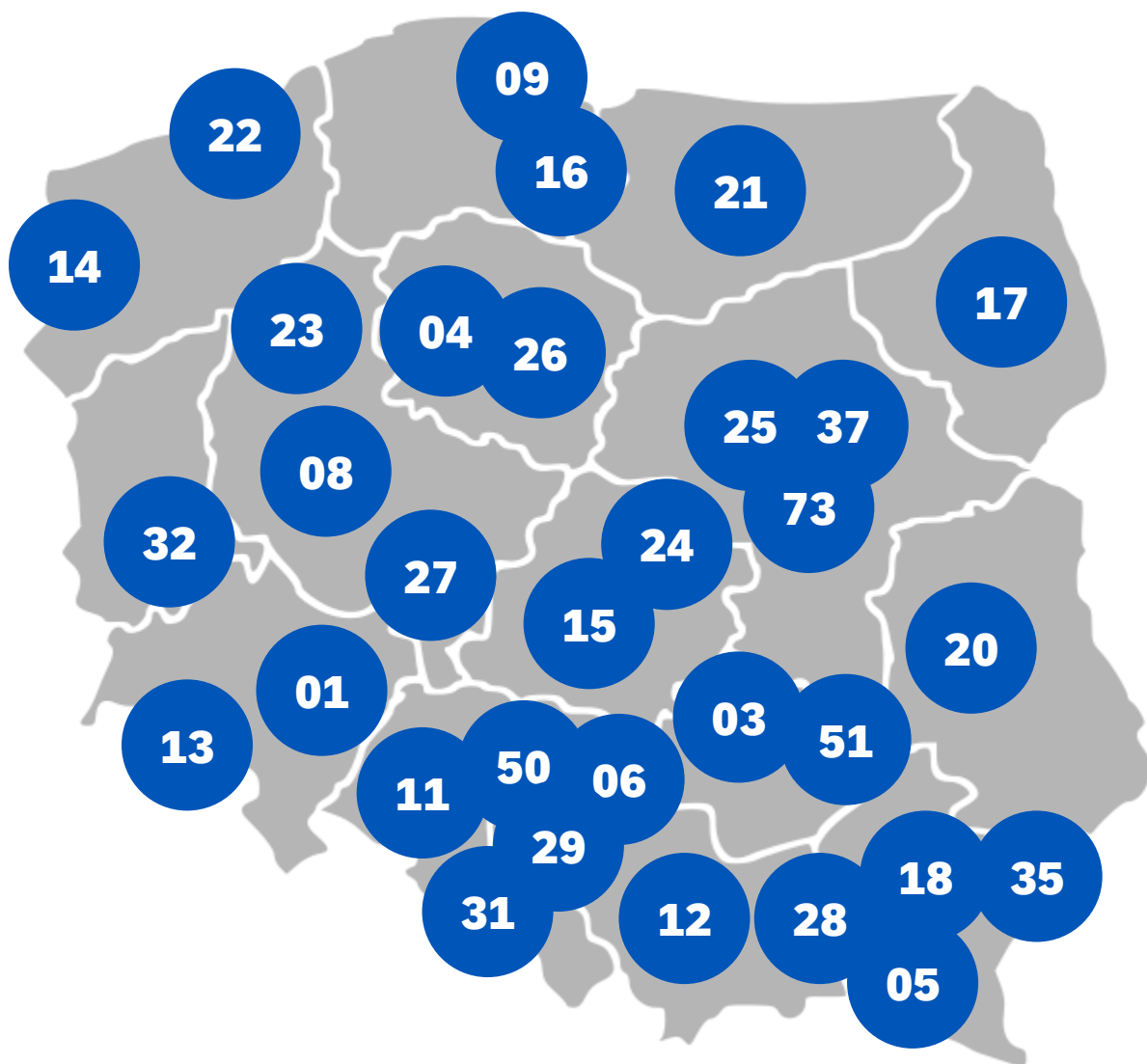
Krzysztof SP5E

Dołącz do nas od 2025 roku! Możesz współtworzyć z nami największą organizację w kraju, działającą na rzecz rozwoju służby radioamatorskiej, która reprezentuje interesy nas – radioamatorów. Choć nie myślimy o tym na co dzień, to są sytuacje w których to okazuje się naprawdę ważne. W ostatnim roku były to chociażby zmiany w przepisach dotyczących naszej służby (PKE), czy opinia Koordynatora ds. Służb Specjalnych dot. pracy radioamatora z innej lokalizacji. W takich sytuacjach dobrze mieć za sobą organizację, która podejmuje aktywnie działania, reprezentuje interesy grupy do której należysz. Zyskasz też nielimitowaną obsługę kart



QSL przez biuro. To pierwszy i najczęściej wymieniany benefit z członkostwa przez naszych członków, choć nie jedyny. Nawet jeśli korzystasz dzisiaj z LoTW to nadal duża grupa krótkofalowców na świecie potwierdza łączności w tradycyjny sposób, dzięki współpracy organizacji krajowych. Należąc do PZK zyskasz możliwość wymiany kart QSL z nimi. Drugą ważną sprawą o której często zapominamy jest ubezpieczenie OC z tytułu posiadania i używania sprzętu krótkofalarskiego. Jednak to nie wszystko! Zyskasz też możliwość dołączenia do jednego z istniejących klubów PZK lub łącząc siły z przyjaciółmi założenia nowego zupełnie klubu PZK. To otworzy Wam wiele nowych możliwości takich jak np. start w zawodach pod wspólnym znakiem, czy pomoc gdy znajdziecie lokal do wspólnych spotkań, a wymagane będzie podpisanie umowy jako podmiot posiadający osobowość prawną. Będziesz też realnie wspierać nas w różnych inicjatywach, które współtworzymy jak np. przemienniki na masztach Emitel-a, spotkania regionalne. Siła organizacji narodowej zrzeszającej radioamatorów, takiej jak PZK zależy od nas samych – od naszej gotowości do współtworzenia jej, zaangażowania i działań. To my decydujemy dziś o przyszłości krótkofalarstwa w Polsce. Zacznijmy już dziś, krok po kroku. Dołącz do nas!

Chcesz dołączyć? [Skontaktuj się z jednym z Oddziałów Terenowych \(kliknij tutaj\)](#)



## **SP3BSC SK**

Z przykrością zawiadamiam, że dnia 9 kwietnia 2025 zmarł w wieku 75 lat Jerzy Kaczmarek SP3BSC wspaniały kolega, konstruktor, czynny krótkofalowiec (także na CW). Pogrzeb Śp. Jerzego odbył się w dniu 12 kwietnia 2025 na cmentarzu w Grodzisku Wlkp.

Cześć Jego pamięci! Zbigniew SP3HVZ

