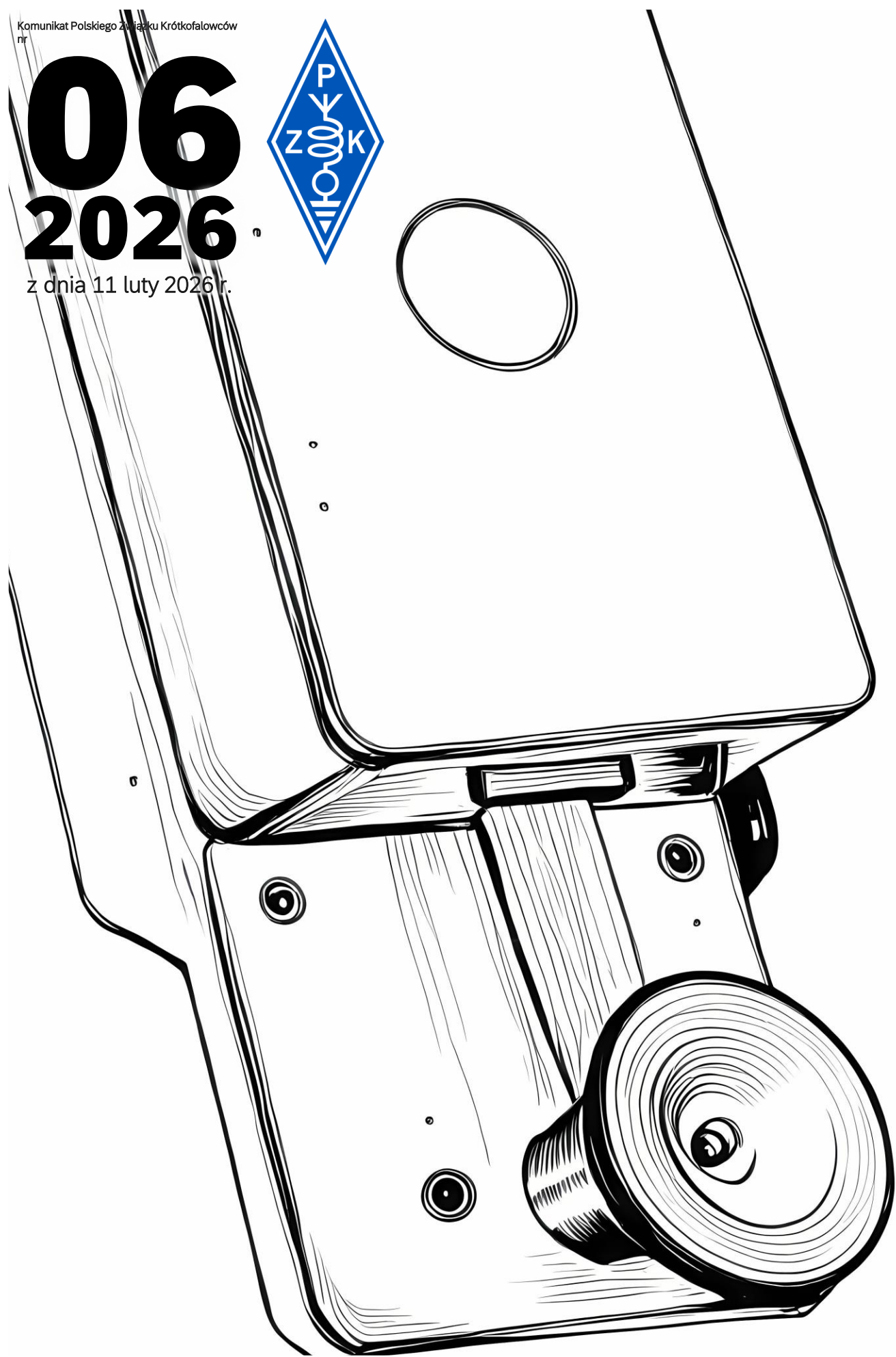


Komunikat Polskiego Związku Krótkofalowców
nr

06 2026

z dnia 11 luty 2026 r.



3702,5 KHz +/- QRM

Komunikaty PZK są nadawane w każdą środę o godzinie 18:00 czasu lokalnego na częstotliwości 3702,5 KHz +/- QRM, oraz publikowane na portalu PZK, a także rozsyłane na listę wysyłkową. Zautomatyzowane archiwum komunikatów znajduje się na osobnym serwerze komunikat.pzk.org.pl

Redakcja Komunikatów PZK dziękuje za przesłane materiały: Stanisławowi SQ2EEQ, Adamowi SQ9S, Stefanowi SP1JJY, Mikołajowi SQ9PCO, Eugeniuszowi SQ9HZM, Andrzejowi SP6GVU, Krzysztofowi SQ8NGV. Materiały do Komunikatu PZK na kolejną środę powinny być przesyłane nie później niż do wtorku, godz. 15:00. Materiały prosimy nadsyłać na adres: redakcja@pzk.org.pl. W przypadku przesłania ich później mogą znaleźć się w następnym śródownym komunikacie, czyli za tydzień. Teksty wymagające autoryzacji przed publikacją powinny być dostarczone przynajmniej 24 godziny wcześniej, czyli do poniedziałku, godz. 15:00.

Dostarczane do publikacji zdjęcia muszą mieć opisy oraz informację dotyczącą praw autorskich. W przypadku wizerunku osób małoletnich wymagana jest zgoda opiekunów ustawowych. Materiał fotograficzny należy dostarczać w postaci plików graficznych niezależnych od opisu tekstowego (osobne pliki jpg, png, niezagnieżdżone w strukturze tekstu), zdjęcia muszą być opisane. Autor przekazując swój materiał do publikacji przenosi na Polski Związek Krótkofalowców (zwany dalej Wydawcą) prawa autorskie do publikacji utworu w formie pisanej, materiału fotograficznego oraz ich rozpowszechniania za pomocą innych mediów, np. takich jak poczta elektroniczna i Internet. Przeniesienie praw autorskich jest nieodwracalne. Tekstów nadesłanych nie zwracamy. Nadesłanie materiału / tekstu nie jest równoznaczne z jego opublikowaniem. Zamieszczenie publikacji i innych materiałów w Komunikatach PZK i na portalu PZK jest nieodpłatne. Redakcja Komunikatu PZK zastrzega sobie prawo do dokonywania skrótów i korekt nadsyłanego materiału, także prawo do dokonywania w nadesłanych materiałach zmian tytułów, skrótów, poprawek stylistyczno-językowych oraz do usuwania usterek innego typu (np. terminologicznych lub dotyczących warstwy dokumentacyjnej), także do odrzucenia artykułu bez podania przyczyny. Nie będą przyjmowane teksty nie spełniające podstawowych wymogów poprawności językowej. Odpowiedzialność za słowo jest ważnym etycznie wymaganiem odnoszącym się do człowieka, szczególnie kiedy występuje w przestrzeni publicznej i także w stowarzyszeniu. Służba prawdy jest zatem nie tylko słusznym oczekiwaniem od Władz PZK i osób funkcyjnych ze strony wszystkich członków i niezrzeszonych radioamatorów, ale i jej moralnym obowiązkiem. Dotyczy to również Redakcji Komunikatów PZK. W nawiązaniu do tej zasady informujemy, że Redakcja Komunikatów PZK dokłada wszelkich starań, aby ww. kryteria zostały spełnione. Otrzymywany materiał "z terenu" często jest obciążony błędami, zawiera pewne nieścisłości. Korekty materiału wymagane są w prawie każdym co śródownym wydaniu Komunikatu PZK. Piotr SP2JMR od KZD PZK w Kołobrzegu w 2000 roku, kiedy został wybrany Prezesem PZK rozpoczął wydawanie Komunikatu PZK (nazywanego wcześniej "Komunikatem sekretariatu ZG PZK"). Od 2009 roku do redakcji dołączył Zygmunt SP5ELA, a od roku 2012 Jurek SP3SLU nadający komunikaty przez radio na 3702.5 KHz o godz. 18-tej z lokalizacji Marianów. Od lutego 2022 r. członkiem Redakcji jest Krzysztof SP5E, który odpowiada za nową szatę graficzną Komunikatów. W dniu 1 lipca 2024 r. Prezydium ZG PZK powołało na funkcję Redaktora Naczelnego Komunikatów PZK Tomasza SP5RT, a w dniu 25 lipca 2024 r. z udziału w redakcji Komunikatów zrezygnował Zygmunt SP5ELA. W grudniu 2024 do redakcji dołączyła Dominika SQ5CAT, która wspiera m.in. skład graficznej wersji komunikatu. Aby otrzymywać Komunikat PZK (śródowny), należy wysłać wiadomość (e-mail) na adres: komunikat-pzk@pzk.org.pl z tekstem "subscribe" w temacie wiadomości (subscribe - bez apostrofów). Aby zrezygnować z subskrypcji należy wysłać wiadomość z tekstem "unsubscribe" w temacie (unsubscribe - bez apostrofów). Redakcja Komunikatów PZK: Tomasz SP5RT, Piotr SP2JMR, Krzysztof SP5E, Piotr SP8MRD, Dominika SQ5CAT i Jurek SP3SLU - także nadający komunikaty śródowne. Adres redakcji: Sekretariat ZG PZK, ul. Augustyna Kordeckiego 66 lok. U1, 04-355 Warszawa

30 LAT RYBNICKIEGO OT

Eugeniusz SQ9HZM

Rok 2026 w naszym OT-31 PZK jest rokiem jubileuszowym, bo 30 lat temu z inicjatywy rybnickich krótkofalowców powołano Rybnicki Oddział Terenowy PZK. Polski Związek Krótkofalowców (PZK) działa w kraju poprzez Oddziały Terenowe. Przed 1996 rokiem wszyscy członkowie PZK z okolic Rybnika należeli do OT-06 PZK w Katowicach. Niedogodności w obsłudze biura QSL, a także spora odległość od siedziby oddziału w Katowicach przy rosnącej liczbie licencji nadawczych, zmotywowała nas do utworzenia Rybnickiego Oddziału Terenowego PZK.

Zebranie założycielskie odbyło się w dniu 18 lutego 1996 r. w obecności 51 członków PZK w siedzibie klubu SP9KJT. W wyborach wyłoniono Zarząd Oddziału w składzie: Antoni SP9FRZ, Jacek SP9IKF, Piotr SP9QMP, Mariusz SP9NWT, Rudolf SP9RCF oraz Grzegorz SP9COO. Komisję Rewizyjną stanowili: Piotr SP9QZP, Alojzy SP9CTH, Mirosław SP9QZI, natomiast na Zjazd Krajowy PZK powołano delegatów Wojciecha SP9PT oraz Jacka SP9IKF. Następnie w tym samym dniu wystąpiono z wnioskiem do ZG PZK o wpis oddziału do ewidencji PZK. Już w następnym miesiącu, 21 marca 1996 r. nadeszła odpowiedź, że Rybnicki Oddział Terenowy PZK wpisano w ewidencję oddziałów pod nr 31/96 (OT-31 PZK) podpisaną przez ówczesnego Prezesa PZK kol. Ryszarda SP3CUG. Po zawieszeniu działalności klubu SP9KJT (2015) OT-31 PZK został przeniesiony do Pszowa, a jego siedzibą został klub SP9PKM działający w Miejskim Ośrodku Kultury w Pszowie przy ul. Traugutta 1. W roku 2025 oddział liczył 122 członków oraz 15 klubów krótkofalarskich. Celem działalności OT-31 PZK jest integracja poprzez comiesięczne spotkania miłośników radia połączone z giełdą radiową, organizacja ogólnopolskich spotkań radioamatorów na Rymerze (dzielnica Rybnika), wspieranie działalności sportowej w oddziale, organizacja Zawodów Rybnickich oraz prowadzenie biura QSL dla członków OT-31 PZK.

W 2026 roku obchodzimy 30 rocznicę utworzenia OT 31 PZK. Z tej okazji zapraszamy do wzięcia udziału w akcji dyplomowej. Regulamin Dyplomu Jubileuszowego z okazji 30 lat działalności OT-31 PZK znajduje się na stronach: <https://www.grz.com/db/SN31ROT> oraz <https://ot31.pzk.org.pl/index.php/2026/02/08/30-lat-rybnickiego-oddzialu-terenowego-pzk-ot-31-pzk/>

1996

30 LAT RYBNICKIEGO O

DYPLOM JUB



D
SAM

Za spe
warunków reg

Award Manager

Jerzy
Jerzy SP5GEO



- 2026

ODZIAŁU TERENOWEGO

BILEUSZOWY


la

IPLE

elnienie
gulaminowych



Prezes OT-31-PZK


Eugeniusz SQ9HZM

WARSZTATY W KOBIELACH WIELKICH

Mikołaj SQ9PCO

W dniu 5 lutego, w Kobielach Wielkich, w siedzibie miejscowej OSP Koniecpolski Klub Krótkofalowców przeprowadził bardzo udane zajęcia. Duża grupa dzieci zapoznała się z zasadami łączności radiowej. Kilkorgu z nich udało się nawet przeprowadzić QSO, co przyjęto z entuzjazmem. Tymi szczęśliwcami byli: Szymon, Natalia, Oliwia i Julia. Bardzo dziękujemy za zaproszenie i możliwość przeprowadzenia warsztatów. Gratulujemy wspaniałych uczniów. - powiedział prezes Klubu SP9KKA Mikołaj Leśniak SQ9PCO. Dzieci otrzymały dyplomy i certyfikaty jako dowód uczestnictwa w zajęciach. Kolejne tego typu zajęcia odbędą się 17 i 18 lutego. Wesprą nas w nich Koledzy z Sandomierza. Będzie nas już trzech w Rudnikach koło Koniecpola, co pozwoli usprawnić oraz może nieco rozszerzyć zakres zajęć z krótkofalarstwa.

WIADOMOŚCI DXOWE

SP DX CLUBU

Adam SQ9S

CO – Kuba: Team T45FM ponownie będzie aktywny od 20 do 22 lutego z latarni morskiej Punta Maya (NA-015) podczas American Lighthouses Weekend. Emisje: SSB, CW, FT8, FT4. QSL: via KR4DWD.

DL – Niemcy: Z okazji 50 lat niemieckich badań antarktycznych aktywne będą znaki: DA0ANT, DM50ANT, DP50ANT do 30 kwietnia. Dodatkowo w dniach od 1 do 30 kwietnia: DM50GFS – 50-lecie stacji Georg Forster, DP200GVN – 200-lecie urodzin Georga von Neumayera. Szczegóły i dyplom „50 Years of German Antarctic Research”: <https://50ant.hamaward.de/en/german-antarctic-research/>.

F – Francja: Francois F8DVD będzie aktywny jako TM23AAW w dniach od 16 lutego do 2 marca, promując 23. Antarctic Activity Week (16–22 lutego). Pasma: 40–10 m, QSL: via znak domowy.

ISO – Sardynia: Członkowie ARI Porto Torres (IQ0AK) oraz Radio Club Coros (IQ0AAI) będą aktywni jako IROSAR do 18 lutego w ramach Sardyńskiego Karnawału. QSL: LoTW, eQSL, QRZ, e-mail. Dostępne dwa dyplomy – szczegóły: <https://www.qrz.com/db/IROSAR>.

JA – Japonia: Hide, JO1CRA/JR6 będzie aktywny urlopowo z Wysp Yaeyama (AS-024) w dniach od 17 do 21 lutego, głównie nocą. Będzie QRV CW, FT8 na pasmach 40, 30, 20, 17, 10 i 6 m. QSL: via znak domowy, Club Log OQRS i LoTW.

OZ – Dania: Z okazji 100-lecia uregulowanego krótkofalarstwa w Danii aktywowany będzie znak OZ100OZ w dniach od 1 do 8 marca. QSL via Club Log OQRS (preferowane) lub via OZ1ACB. Dyplom „OZ100OZ Award 2026” na stronie <https://www.qrz.com/db/OZ100OZ>.

TZ – Mali: Ulmar, DK1CE ponownie będzie aktywny jako TZ1CE z Bamako w okresie od 10 lutego do 1 marca. Spotkamy go głównie SSB i FT8, szczególny nacisk nałoży na 160 m FT8, 80 m FT8 oraz 6 m. Logi codziennie będą dodane do Club Log, po zakończeniu także do LoTW. QSL via znak domowy.

VP8 – Falklandy: Tom, DC8TM i Martina, DF3TS będą aktywni jako VP8TM z różnych lokalizacji SOTA/POTA na Falklandach (SA-002) w dniach od 14 do 28 lutego. Emisje: SSB, FT8. QSL via DC8TM (direct/biuro), LoTW, eQSL. Szczegóły: <https://www.qrz.com/db/DC8TM>.

W – USA: W7P to znak Northern Arizona DX Association, używany w ramach 10-letniego odliczania do 100-lecia odkrycia Plutona (18 lutego 1930). Tegoroczna edycja trwa do 22 lutego. Dodatkowo Doug Tombaugh (N3PDT) będzie pracował jako W7P/0. QSL via direct. Informacje na stronie: https://www.nadxa.com/w7p_pluto_2030.html.

W – USA: Zespół N4T będzie aktywny z Garden Key, Dry Tortugas National Park (NA-079) w dniach od 19 do 25 lutego. Praca oparta na wielu pasmach i emisjach, do 3 stacji dziennie oraz co najmniej jednej nocą. Aktualizacje na stronie: <https://www.drytortugas.info>. QSL direct via KC3YQL; logi zostaną wysłane do Club Log i LoTW.

XX9 – Makau: Międzynarodowy zespół będzie aktywny jako XX9W z Makau w dniach od 19 do 31 marca. Pasma 160–6 m, emisje CW, SSB, FT8 (oraz RTTY na 20 m), min. 4 stacje jednocześnie. QSL via M0OXO OQRS. Strona wyprawy: <https://www.dxfriends.com/xx9w/>.

YU – Serbia: Z okazji 170. rocznicy urodzin Nikoli Tesli, członkowie Amateur Radio Union of Serbia (YU0SRS) będą aktywni jako YT170TESLA do końca roku. QSL wyłącznie via LoTW (brak kart papierowych).

Na stronie SP DX Clubu został dodany Kalendarz Wydarzeń - warto go śledzić!

Kalendarz jest na bieżąco aktualizowany. Link: <https://www.spdxc.org/wydarzenia/>.

Inne ciekawe linki:

Open Ham Clock <https://openhamclock.com/>.

SH6 Hamradio log analyzer <https://s53m.com/SH6/>.

IOTA 1000 ISLANDS TROPHY



Awarded in recognition of
Outstanding Achievement

ANDRZEJ WIERZBOWSKI SP7GAQ
JULY 2018 NO 224

HONOR ROLL ARRL DXCC TRIDENT C.D.

Piotr SP2JMR

W poprzednim Komunikacie gratulowaliśmy Andrzejowi SP7GAQ wybitnego osiągnięcia w klasyfikacji DXCC ARRL. Ale to nie wszystko. Na profilu qrz.com Andrzeja - <https://www.qrz.com/db/SP7GAQ> można podziwiać inne trofea, które wytrwałością i umiejętnościami operatorskimi Andrzej zdobył. Na przykład DXCC Challegne, IOTA 1000 Islands Trophy – chyba najpiękniejsze z trofeów krótkofalarskich jakie można zdobyć. Ponadto oprócz DX-ingu Andrzej SP7GAQ działa społecznie i jest już drugą kadencją Sekretarzem Krajowym SP DX Klubu. To ważna, trudna i odpowiedzialna funkcja społeczna. Cechy wymagane od sekretarza krajowego SPDXC oprócz dokładności przy weryfikacjach osiągnięć, to życzliwość i cierpliwość, a tych naszemu Koledze nie brakuje. Ponadto Andrzej chętnie dzieli się swoimi doświadczeniami i wiedzą na temat DX-ingu z mniej doświadczonymi Kolegami, co jest trudne do docenienia i na pewno przyczynia się do rozwoju DX-ingu w SP. Andrzej, raz jeszcze gratulujemy.

UKF

– zawody

Stanisław SQ2EEQ

W najbliższym czasie:

SPAC 1.3 GHz: zawody aktywności UKF w paśmie 23 cm dla operatorów pracujących emisjami CW/SSB. Zawody odbędą się we wtorek 17 lutego 2026, w godzinach 18:00-22:00 UTC. Regulamin: https://spac.pk-ukf.pl/docs/SPAC_pl_2018.pdf.

SPAC 70 MHz: zawody aktywności UKF w paśmie 4 m dla operatorów pracujących emisjami CW/SSB. Zawody odbędą się w czwartek 19 lutego 2026, w godzinach 18:00-22:00 UTC. Regulamin: https://pk-ukf.pl/wp-content/uploads/2020/05/SPAC_regulamin_PL.pdf.

Powyższe zawody SPAC prowadzi i rozlicza Stowarzyszenie Polski Klub UKF. Dzienniki w formacie EDI prosimy wysłać poprzez stronę: <http://spac.pk-ukf.pl/>.

UHF FT8 Activity 1.3 GHz: zawody aktywności w paśmie 23 cm dla operatorów pracujących emisjami cyfrowymi, organizatorem jest Stowarzyszenie BANAT (YO). Zawody odbędą się w środę 18 lutego 2026, w godzinach 17:00-21:00 UTC. Termin wysłania dzienników 6 dni. Regulamin: <https://ft8activity.eu/>.

vor dem Öffnen
Stecker herausziehen

Baumuster: T1
Anf. Z.: Ln 26902

NIEMIECKIE KLUCZE TELEGRAFICZNE Z II WŚ

Andrzej SP6GVU

Po prezentacji najbardziej popularnego niemieckiego klucza telegraficznego jakim jest JUNKER, chcę pokazać kilka kluczy z tego okresu używanych głównie przez Wehrmacht, Luftwaffe czy Kriegsmarine. Popularny klucz niemieckiego Wehrmachtu, to klucz oznaczony jako: BAUMASTER T1. Produkcja tego klucza datowana jest na okres od 1934 do 1945 roku. Charakterystyczną cechą klucza była bakelitowa pokrywa z napisem: „WER DEM OFFNEN STECKER HERAUSZIEHEN„ - „PRZED OTWARCIEM WYCIĄGNAĆ WTYCZKĘ” oraz nad napisem symbol błyskawicy i kółko wskazujące wysokie napięcie. Klucz był również na wyposażeniu radiostacji pokładowych samolotów bombowych i transportowych dalekiego zasięgu Luftwaffe. Był sygnowany napisem: Anf.Z:Ln26902 co wskazywało na produkt dla sił powietrznych Niemiec. Posiadał również sygnaturę z napisem BAL 561 w ośmiokącie, co świadczyło o dopuszczeniu danego klucza do używania w lotnictwie. Głównym producentem tych kluczy była firma Konski & Krüger. Na metalowej podstawie klucza wybity jest znak firmowy. Innym wariantem klucza BAUMASTER T1 był model T1. Na pokrywie widniał napis w kole Ta.P . Jedyłą różnicą w mechanizmie klucza była podwójna sprężyna do regulacji twardości. Klucza T1 nie posiadam w swojej kolekcji , gdyż jest trudny do zdobycia.





15

22









Kolejnym kluczem z okresu II WŚ jest klucz oznaczony symbolem TZ2. Produkowany przez zakłady Hansa Widmaiera w Monachium od 1940 roku do lat 60 z późniejszymi modyfikacjami. Klucz ten był używany głównie przez Wehrmacht w latach 1941-45. Bakelitowa podstawa z wyprofilowanymi bokami umożliwiała szybkie i łatwe umieszczenie klucza w szynach/prowadnicach na obudowie urządzenia nadawczego.









Hans Wi
Fabrik für Nachr
elektro-feinme
Münch



A close-up photograph of a metal mechanical component, likely a part of a typewriter. The component is dark and has a rectangular nameplate with white text. The text on the nameplate reads "H. Widmaier", "Druck- und Schreibgerätee u.", "sch. Apparate", and "München". There is a small circular hole to the right of the text. The background is blurred, showing other parts of the machine.

H. Widmaier
Druck- und Schreibgerätee u.
sch. Apparate
München

Klucz sygnowany na wewnętrznej części pokrywy znakiem TZ2 oraz nazwą firmy w kole H. Widmaier München. Wewnątrz również była umieszczana tabliczka znamionowa z nazwiskiem producenta. Obydwa klucze tj. BAUMASTER T1 i TZ2 mają precyzyjną regulację skoku jak i twardości. Charakterystyczną cechą tych kluczy jest to, że można zaliczyć je do tzw. miękkich kluczy, a tym samym łatwość nadawania daje operatorowi. dużą satysfakcję i nie jest męczące dla ręki również to, że waga każdego z tych kluczy bez podstawy nie przekraczała 30 dkg !





Innym również popularnym w okresie II WŚ był klucz miniaturowy tzw. MAUS - MYSZKA. Produkowany był w 2 wersjach. Na potrzeby lotnictwa klucz miał dłuższą dźwignię z okrągłym klawiszem. Na wewnętrznej stronie pokrywy sygnatura BAL 561 świadcząca o dopuszczeniu klucza do użytku przez Luftwaffe. Sygnatura była nadawana dopiero po kontroli technicznej danego egzemplarza. Drugi wariant klucza posiada krótszą dźwignię i klawisz w kształcie półkola. Głównie używany w radiostacjach przenośnych, czołgowych, Abwehre i komandosów.





Klucz od spodu posiada gniazdo zatrzasku, które służyło do przypięcia klucza do kombinezonu komandosa (operatora radiowego) lub do pokrowca radiostacji.





Ustawienie skoku klucza można dokonać za pomocą śrubokrętu po otwarciu pokrywy, zaś twardość śrubą z nakrętką kontruującą. Pokazane klucze posiadają oryginalne kable w gumowej izolacji. Warto zauważyć, że izolacje pomimo swojego wieku (ponad 80 lat) są całe, nie popękane i w doskonałym stanie! Klucz MAUS był również produkowany w innej kolorystyce obudowy- jasno brązowy kolor z odcieniem rudego. Ten model jest rzadkością ponieważ był produkowany pod koniec wojny a tym samym w niewielkim nakładzie. Wspólną cechą wszystkich przedstawionych kluczy, również wcześniej prezentowanego wcześniej klucza JUNKER jest to, że mają wklęsły klawisz pod palec oraz w dużej większości sygnowane godłem III Rzeszy Gapa (Reichsadler). Wszystkie prezentowane klucze są moją własnością i pochodzą z mojej kolekcji. Jeśli ktoś posiada dodatkowe informacje na temat przedstawionych kluczy czy też ciekawe zdjęcia proszę o kontakt. Szczególnie będę wdzięczny za wyjaśnienie co znaczy skrót TKP na kluczach MAUS/MYSZKA. Zdjęcia archiwalne mają na celu pokazanie przez jakie formacje wojskowe używane były klucze w czasie II WŚ i nie stanowią materiałów propagujących nazizm.

SP1JPM SK

Na zawsze opuścił nasze szeregi Kazimierz Bilicki SP1JPM, przede wszystkim świetny telegrafista. Kazik od wielu lat nie był członkiem PZK, ale pomimo choroby był często słyszany na pasmach. Pracował głównie telegrafią. W latach osiemdziesiątych był aktywnym operatorem „Radia Szczecin” i należał do grupy Maritime Radio Group. W 2016 roku podczas Zjazdu Technicznego w Burzeninie z rąk ówczesnego Prezesa PZK Waldemara Sznajdera 3Z6AEF otrzymał dyplom i specjalny medal za udział w akcji dyplomowej „1050 lat Chrztu Polski”, do której zgłosił się jako pierwszy ochotnik (KS nr 35/2016). Uroczystości pogrzebowe odbyły się w dniu 6 lutego 2026r. w Trzebieży. Cześć Jego Pamięci.

Stefan SP1JJY

32

SP8UZI SK

W dniu 11.02.2026r. do krainy wiecznych DX-ów odszedł Kolega Janusz SP8UZI z Sanoka. Wieloletni Członek Podkarpackiego Oddziału OT-05 PZK w Krośnie. Wspaniały Kolega, organizator i gospodarz słynnych spotkań krótkofalarskich „u Janusza” na jego pięknej działce położonej w Załużu u podnóża serpentyn. Pogrzeb odbędzie się w dniu 13.02.2026r. w piątek, o godz. 12:00, w Kościele Najświętszego Serca Pana Jezusa na ul. Kazimierza Lipińskiego 54 w Sanoku.

Krzysztof SQ8NGV

